

# Manual

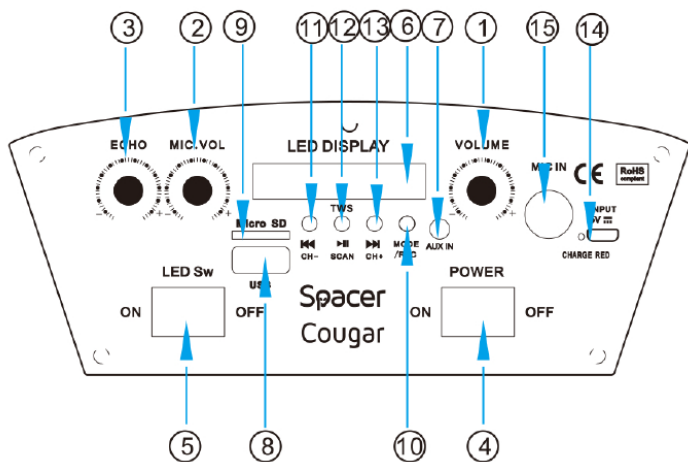


## Instrucțiuni de întreținere:

Vă rugăm să citiți cu atenție manualul de utilizare înainte de folosire. Vă rugăm să respectați operațiunile din manualul de utilizare.

- 1.Vă rugăm să verificați, înainte de a utiliza produsul, ca tensiunea pentru unitate este aceeași cu tensiunea rețelei. Tensiunea este afișată pe panoul din spate și pe alimentator.
- 2.Protejați cablurile electrice: Evitați presarea lor cu obiecte grele. Recomandăm scoaterea din priză dacă nu le folosiți intervale mari de timp.
- 3.Aerisire: puneți unitatea în loc ventilat și nu puneți husă de protecție pentru praf când folosiți produsul. Păstrați mai mult de 10 cm de la perete.
- 4.Apă și umezeală: Nu folosiți dispozitivul în locuri umede, cum ar fi zona de baie, bucătăria sau orice altă încălț care pastrează umezeala. Evitați orice picătură de apă pe dispozitiv.
- 5.Căldură: Păstrați distanța față de corpurile fierbinți, cum ar fi radiatorul sau alte obiecte similare.
- 6.Șoc electric: Nu permiteți copiilor să pună obiecte mici metalice pe unitate, care pot cădea în încălț și pot provoca șocuri electrice.
- 7.Demontarea panoului din spate: Nu demontați panoul din spate dacă nu sunteți profesionist. Pericol de șoc electric.
- 8.Opriți alimentarea și scoateți ștecherul când îl curățați. Nu folosiți lichide volatile pentru curățarea boxei. O cârpă curată, moale și uscată este suficient.

## Controlul funcțiilor panoului de comandă

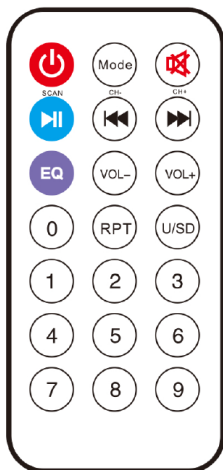


1. Buton pentru volumul sonorului: Reglați butonul principal în sensul acelor de ceasornic pentru a mări volumul și în sens invers acelor de ceasornic pentru a-l micșora.
2. Buton pentru volumul microfonului: pentru a regla volumul Karaoke, rotiți în sensul acelor de ceasornic pentru a mări volumul și în sens invers acelor de ceasornic pentru a micșora volumul.
3. Reglare ecou microfon.
4. Comutatorul de alimentare
5. Comutator de lumini LED
6. Afișaj digital LED
7. AUX IN: se poate conecta cu telefonul mobil, VCD, DVf3, MP3, MPS, computer, etc.
8. Intrare USB
9. Intrare Micro SD

10. MODE: Butonul de alegere a intrării între USB, MICRO SD, Bluetooth, FM, Line in. Apasați lung pentru funcția de înregistrare, apăsați butonul de redare pentru a reda înregistrarea după finalizarea înregistrării.
11. Înapoi: apăsați scurt pentru a reda ultima melodie/canal, apăsați lung pentru a micșora volumul muzicii.
12. : Pauză, când este în modul FM, apăsați pentru a căuta automat canalul FM.
- TWS: Pentru a putea conecta două Boxe Cougar (SPB-H8-BT) în modul TWS treceți ambele boxe în modul Bluetooth apăsând lung butonul de redare pentru a activa sau dezactiva interconectarea Bluetooth. Prima boxă activată este gazda și țineți apăsat butonul pentru conectare. Sunetul prompt "dii" confirmă conectarea celor două boxe între ele. Pasul următor este deschiderea conexiunii Bluetooth pe telefonul dvs și conectarea boxei gazdă la telefon. După conectare vă puteți bucura de redare True Wireless.
13. Următorul: Apăsați scurt pentru a reda următorul cântec/canal, apăsați lung pentru a mări volumul muzicii.
14. Port de încărcare de tip TYPE-C: utilizați alimentatorul din cutie.
15. Intrare microfon: pentru conectarea unui microfon extern pe fir.

## Funcții Bluetooth

Selectând modul Bluetooth puteți conecta prin BT telefonul mobil sau orice alt device cu BT. Căutați pe dispozitivul dvs „SPB-H8-BT” în listă și conectați-vă. Un sunet de tipul "dii" confirmă succesul conexiunii.



### Telecomanda:

Power : Apăsați pentru a opri sau a porni boxa Cougar (SPB-H8-BT).

Mode : Butonul de selectare a conexiunii dorite: USB / Micro SD, Bluetooth, FM, Line in.

RPT : „Repet”; apăsați și pe ecranul LED se va afișa ONE: o singură repetare a melodiei; se afișează „ALL”: toate melodiile se repetă la rând.

Mute : Muzica va fi dezactivată atunci când apăsați acest buton și va porni din nou când apăsați încă o dată.

Pauza : pentru USB / Micro SD, Line, Bluetooth, apăsați din nou și va reda. Când este în modul FM, apăsați lung pentru a căuta automat canalele FM.

Melodia anterioară / canalul FM. Următoarea melodie / canal FM.

EQ: Clasic, Jazz, Rock, POP, SOF.

Volum +

Volum-

USB / SD: schimbare între USB, SD card.

Butoanele digitale: Când utilizați USB / Micro SD, Bluetooth, FM, apăsați butoanele pentru a alege melodia dorită.

Specificații	Caracteristici
Model nr . SPB- H8-BT	BT versiunea 5.0
Intervalul de frecvență : 35 Hz - 19 KHz. * 3dB S/N : > 86dB	BT Clasa de putere 2, 2.5mW
Încărcător-intrare: 220-240v/ 50/60Hz	Frecvență BT 2402-2480MHz
Ieșire (Type-C): 5V/2A	Frecvență microfon 208.8 MHz
Putere (RMS) : 35W	

### Ghid de depanare

Defecțiuni	Cauze posibile	Soluții
Fără sunet	Nu este conectată la alimentare	Conectați alimentarea
	Boxa este conectată incorect	Verificați conexiunea acesteia
	Intrarea/ieșirea este conectată incorect	Conectați corect intrarea/ieșirea
Zgomot	Conexiune slabă la intrare	Verificați sursa semnalului audio de intrare
Fără sunet în modul karaoke	Microfonul nu este introdus complet în jack	Introduceți complet microfonul în jack
	Microfonul este oprit	Porniți microfonul
	Volumul microfonului este la minim	Măriți volumul microfonului
Telecomanda nu funcționează	Bateriile sunt descărcate	Inlocuiți cu baterii noi

### Precauții

- Citiți cu atenție manualul produsului înainte de a utiliza produsul și utilizați-l conform scopului său.
  - Evitați utilizarea sau depozitarea produsului în condiții de umiditate, inflamabilitate, explozibilitate, temperaturi extreme sau medii închise.
  - Nu puneți produsul în gură sau nu-l înghițiți; utilizarea de către copii trebuie să fie supravegheată de un adult.
  - Nu dezmembrați produsul pentru a evita electrocutarea sau rănirea.
  - Dacă există orice condiție anormală la utilizarea produsului, opriți imediat utilizarea acestuia.
- Aruncarea produsului. Nu aruncați produsul sau celelalte componente electronice împreună cu gunoiul menajer. Folosiți doar centrele specializate pentru colectarea deșeurilor electronice.



Eliminare deșuri: Simbolul alăturat arată că, în conformitate cu legile și reglementările locale, produsul dvs. și/sau bateria acestuia trebuie eliminate separat de deșeurile menajere. Atunci când acest produs ajunge la sfârșitul perioadei de viață, duceți-l la un punct de colectare desemnat de autoritățile locale. Pentru informații despre centrele locale de colectare va rugăm contactați primăria localității dvs. sau accesați pagina [www.ecotic.ro](http://www.ecotic.ro)

Prin prezenta, ROYAL COMPUTERS declară ca tipul de echipamente radio – boxa wireless este în conformitate cu Directiva 2014/53/UE.

Textul integral al declarației UE de conformitate este disponibil la următoarea adresă de internet: [www.spacer.ro](http://www.spacer.ro)

