



BOXA SPACER portabila bluetooth BEAR, RMS: 40W, 8"
woofer+1tweeter, acumulator 7.4V, 2500mAh

Portable bluetooth Speaker BEAR, RMS: 40W, 8"
woofer+1tweeter, acumulator 7.4V, 2500mAh

Cuprins

Instrucțiuni de întreținere
Instrucțiuni de utilizare
Instrucțiuni utilizare telecomanda
Specificații
Întrebări frecvente

Instrucțiuni de întreținere

Vă rugăm sa citiți cu atenție manualul de utilizare înainte de folosirea produsului. Vă rugăm să respectați operațiunile din manualul de utilizare

Produsul are inclus un încărcător de la 220V la 5V, Type-C. Vă rugăm sa verificați tensiunea rețelei electrice unde folosiți încărcătorul, înainte de a-l utiliza.

Protejați cablurile electrice si evitați presarea lor cu obiecte grele. Recomandăm decuplarea de la rețeaua electrică a încărcătorului după ce acumulatorul s-a încărcat.

Plasați unitatea într-un loc ventilat și nu acoperiți produsul în timpul folosirii. Poziționați-l la cel puțin 10cm de la perete

Nu folosiți dispozitivul in locuri umede (ex. Baie, bucătărie, etc). Evitați sa ajungă orice picătură de apa pe dispozitiv.

Plasați produsul departe de orice surse de căldură, (ex. Calorifer, radiator, sobe, etc)

Nu permiteți copiilor să pună obiecte mici, metalice, pe produs. Prin căderea lor in incinta produsului pot provoca scurtcircuite.

Nu demontați panourile produsului. Se pierde garanția.

Opriti alimentarea la rețeaua de curent electric, daca doriti sa curățați produsul. Nu folosiți lichide volatile. E suficient să folosiți o cârpa moale si uscată.

Pentru orice defect sau pierdere de performanță, va rugăm să apelați la service.

Contained

Maintenance instructions
Instalation instructions
Remote manual
Specifications
FAQ

Maintenance instructions

Please read the manual carefully before use the product. Please follow all the instruction from this manual and keep the manual for reference.

Please check the power grid voltage before charging the product

Protect the wires. Do not put heavy objects on them. We recommend disconnect the charged from power grid after charging the product is complete.

Put the speaker in a ventilated place and do not cover it during when using. Keep more than 10cm from the wall.

Avoid using the speaker in wet places, like baths, kitchen...etc. DO not water the speaker.

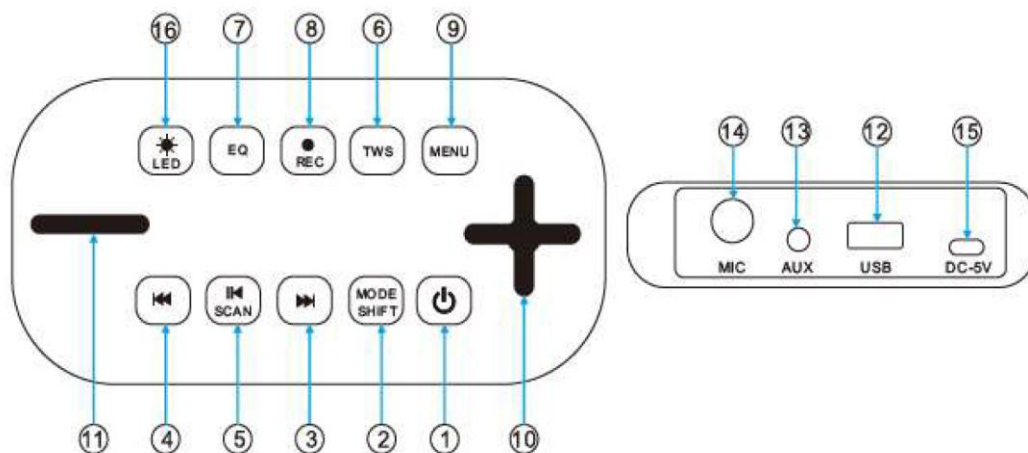
Keep away the speaker from any heat source, (Radiator, heater...etc)

Do not put small metal objects on speaker. It could drop inside speaker and cause short-circuit. Keep children away from speaker

Do not dismantle the panel or back panel. Warranty will be lost

Please turn off the speaker and pull the plug when you clean it. Do not use volatile substance. A simple soft dry cloth is enough.

If any failure or loss of performance, please call professional staff.



Instrucțiuni de utilizare

1. Buton "**Pornit/oprit**": Apăsați lung min. 4s pentru a porni boxa. Apăsați scurt, 2s, pentru oprire.
2. Buton "**Schimbare Mod Funcționare**": Bluetooth/USB(microSD)/FM/AUX
3. Buton "**Următorul**": Selectați următorul cântec sau postul radio
4. Buton "**Anterior**": Selectați cântecul sau postul radio anterior
5. Buton "**Redare/Pauza**": Redă sau pune pauză pe cântecul in curs. În modul FM, apăsați pentru căutare automată a posturilor.
6. Buton "**TWS**" (true wireless stereo): se folosește pentru conectarea a două boxe BEAR între ele și la aceeași sursă bluetooth. Comutați ambele boxe pe modul BT. Apăsați lung pe buton una dintre boxe pentru a porni/opri funcția **TWS**. Cealaltă se va conecta pe boxa gazdă. După conectare, cele două boxe vor reda în regim stereo de pe același telefon.
7. Buton "EQ": Apasați repetat pentru a selecta presetările dorite
8. Buton "**Rec**": Apăsați lung pe buton pentru înregistrare. Boxa înregistrează doar prin microfon și dacă are o memorie (USB sau microSD) instalată. Pentru redare apăsați butonul "**Redare/Pauză**"
9. Buton "**Menu**": Apăsați repetat butonul "**Menu**" pentru a rula pe ecran astfel:
U.MUSIC/E.TREBLE/b.BASS/n.MIC.VOL/E.ECHO
10. Buton "**+**": Apăsați butonul **MENU** pentru a selecta funcția care trebuie reglată, apoi, apăsați acest buton pentru a regla în sus efectul dorit.
11. Buton "**-**": Apăsați butonul **MENU** pentru a selecta funcția care trebuie reglată, apoi, apăsați acest buton pentru a regla în jos efectul dorit.
12. Intrare USB : pentru conectare memorie de tip STICK USB

Installation instructions

1. "**On/OFF**" Button: Long press for ON, Short press for OFF
2. "**MODE**" Button: Bluetooth/USB (microSD)/FM/AUX
3. "**NEXT**" Button: Select NEXT song/ radio channel
4. "**Previous**" Button: Select PREVIOUS song/channel
5. "**Play/Pause**" Button: Play/Pause current song. In FM MODE, short press for automatic channel search.
6. "**TWS**" (true wireless stereo) button: it's used to connect two BEAR speakers each other to the same Bluetooth source. Switch both speakers to **BT** mode. Long press the button of one of the speakers to turn on/off the **TWS** function. The other will connect to the host speaker. After connecting, the two speakers will play in stereo mode from the same phone.
7. "**EQ**" button: **Press repeatedly to select the desired presets (Rock, Jazz.)**
8. "**Rec**" button: Long press the button to record. The speaker only records through the microphone and if it has a memory (USB or microSD) installed. To play, press the "**Play/Pause**" button
9. "**Menu**" button: Press the "**Menu**" button repeatedly to cycle through the screen as follows:
U.MUSIC/E.TREBLE/b.BASS/n.MIC.VOL/E.ECHO
10. "**+**" button: Press the **MENU** button to select the function to be adjusted, then press this button to adjust up the desired effect.
11. "**-**" button: Press the **MENU** button to select the function to be adjusted, then press this button to adjust down the desired effect.
12. **USB** input: for connecting USB STICK memory

13. Intrare AUX IN: Puteti conecta Telefonul mobi, VCD, DVD, MP3, MP5, Computer etc, printr-un cablu cu ieșire JACK 3.5
14. Intrare Microfon: cu fir, de tip JACK 6.5mm. Se poate conecta si o chitara electrica.
15. Portul de încărcare de tip TYPE-C: Vă rugăm folosiți încărcătorul din cutie.
16. Comutator lumina LED: Prin apasare repetată puteți selecta unul din cele 8 moduri de lumini.

Specificații

Cod Produs: SPB-BEAR-BT

Interval de frecvente: 30Hz-19KHz±3dB

S/N: > 86dB

Sursa Alimentare: AC 110-240V / 50Hz-60Hz

Putere (RMS): 40W

Versiunea BT: 5.0

Clasa Putere BT: 2-2.5mW

Frecventa BT: 2403-2480GHz

Funcții Bluetooth

Când difuzorul trece în modul Bluetooth, afișajul digital va afișa „Bluetooth”, apoi utilizați mobilul sau un alt dispozitiv pentru a căuta difuzorul, veți găsi „**SPB-Bear**” în listă, conectați-l și, dacă are succes, difuzorul va suna „ding”.

Funcții Telecomanda

Apăsați-l pentru a opri difuzorul, apăsați-l pentru a-l porni.
Buton de alegere de intrare între USB/Micro SD, Bluetooth, FM, Line in.

Repetati: apăsați-l, afișajul LED va afișa ONE: repetarea unei melodii; Afișați TOT: toate melodiile se repetă.

Muzica va fi dezactivată când apăsați acest buton, dar muzica continuă, când îl veți apăsa din nou.

Pauză, când sunteți în modul USB/TF/Bluetooth, apăsați-l pentru a întrerupe, apăsați-l din nou pentru a reda. Când vă aflați în modul FM, apăsați lung pentru a căuta automat posturile FM.

Următoarea melodie/postul FM.

EQ: clasic, rock, jazz, pop.

Volum + / Volum - .

Stop: Stop .

Butoane digitale: Când utilizați USB/Micro SD, Bluetooth, apăsați butoanele pentru a alege melodia.

13. AUX IN input: You can connect the mobile phone, VCD, DVD, MP3, MP5, Computer, etc., through a cable with JACK 3.5 output

14. MIC input: wired, JACK 6.5mm type. An electric guitar can also be connected.

15. TYPE-C charging port: Please use the charger in the box.

16. LED light switch: By pressing repeatedly you can select one of the 8 light modes.

Specifications

Model no: SPB-BEAR-BT

Frequency Range: 30Hz-19KHz±3dB

S/N: > 86dB

Power source: AC 110-240V / 50Hz-60Hz

Power (RMS): 40W

BT version: 5.0

BT power class: 2-2.5W

BT Freq: 2403-2480MHz

Bluetooth functions

When the speaker changes into Bluetooth mode, the digital display will show "Bluetooth", then use mobile or another device to search the speaker, you will find "**SPB-Bear**" in the list, connect it and if successful the speaker will sound "ding".

Remote control operations

Press it to turn off the speaker, press it to turn on.
Input choice button between USB/Micro SD, Bluetooth, FM, Line in.

Repeat: press it, the LED display will show ONE: one song repeat; show ALL: all songs repeat.

The music will be muted when you press this button, but the music will have sound again when you'll press it again.

Pause, when in USB/TF/Bluetooth mode, press it to pause, press it again to play. When in FM mode, long press to search the FM channels automatically.

Next song/FM channel.

EQ: Classical, Rock, Jazz, Pop.

Volume + / Volume - .

Stop: Stop.

Digital Buttons: When using USB/Micro SD, Bluetooth, press the buttons to choose the song.

Examinare simplă a defectelor			Simple failure examination		
Defect	Cauze posibile	Soluții	Failure	Posible causes	Solutions
Fără sunet	Alimentarea nu este conectată. Difuzoarele sunt conectate într-un mod greșit. Intrare/ieșire conectată într-un mod greșit. Modul de intrare este greșit. Borne în scurtcircuit. Fără alimentare	Conectați sursa de alimentare. Examinați conexiunea difuzoarelor. Conectați intrarea/ieșirea în modul corect. Alegeți modul de intrare corect. Conectați toate difuzoarele, apoi porniți unitatea.	No sound	The power is not connected. The speakers are in a wrong way. Input/Output connected in a wrong way. Input mode is wrong. Terminals in short circuit. No power	Connect the power supply. Examine the speakers' connection. Connect the input/output the right way. Choose the right input mode. Connect all the speakers, then turn on the unit.
Zgomot	Intrare prost împământată sau conexiune proastă	Conectați difuzoarele sau examinați resursa sonoră de intrare.	Noise	Input ground bad or bad connection	Connect the speakers or examine the input sound resource.
Fără sunet Karaoke	Microfonul nu este complet introdus în mufă. Microfonul este oprit.	Volumul microfonului este scăzut.	No Karaoke sound	The microphone are not fully inserted into the jack. Microphone is off.	Microphone volume is down.

Precauții

- Citiți cu atenție manualul produsului înainte de a utiliza produsul și utilizați-l conform scopului său.
- Evitați utilizarea sau depozitarea produsului în condiții de umiditate, inflamabilitate, explozibilitate, temperaturi extreme sau medii închise.
- Nu puneți produsul în gura sau nu-l înghitiți; utilizarea de către copii trebuie să fie supravegheată de un adult.
- Nu dezmembrați produsul pentru a evita electrocutarea sau alte rani.
- Dacă există orice condiție anormală la utilizarea produsului, opriți imediat utilizarea acestuia.
- Evitați să ascultați muzica sau sunete la un volum mare. Expunerea excesivă la zgomot poate cauza vătămări auditive.
- Conectați dispozitivul la portul corect.
- Produsul conține o baterie cu litiu. Va rugăm să nu îl aruncați și să nu îl puneți pe foc.

Avertisment: Nerespectarea avertismentelor de mai sus poate duce la deteriorarea produsului, incendiu, electrocutare sau alte accidente de siguranță.

Aruncarea produsului. Nu aruncați produsul sau celelalte componente electronice împreună cu gunoiul menajer. Folosiți doar centrele specializate pentru colectarea deșeurilor electronice.



Eliminare deseuri: Simbolul alăturat arată că, în conformitate cu legile și reglementările locale, produsul dvs. și/sau bateria acestuia trebuie eliminate separat de deșeurile menajere. Atunci când acest produs ajunge la sfârșitul perioadei de viață, duceți-l la un punct de colectare desemnat de autoritățile locale. Pentru informații despre centrele locale de colectare va rugăm contactați primăria localității dvs. sau accesați pagina www.ecotic.ro

Prin prezenta, ROYAL COMPUTERS declară că tipul de echipamente radio – boxa wireless este în conformitate cu Directiva 2014/53/UE.

Textul integral al declarației UE de conformitate este disponibil la următoarea adresă de internet: www.spacer.ro

